



SB644/646-D...

Wielofunkcyjne regulatory dla wentylacji

Zastosowanie

Rodzina SB600/D jest ofertą elektronicznych regulatorów pogodowych opartą o linię produktów Energy Flex produkcji Eliwell Invensys Controls. Dostarcza ona rozwiązań dla regulacji i sterowania aparatów grzewczych, grzewczo-wentylacyjnych prostych central wentylacyjnych. Realizując zadania regulacji automatycznej kompensacyjnej lub stałwartościowej w tym również z zastosowaniem programów czasowych obniżen nocnych oraz programów czasowych pracy układu. Elastyczność w wyborze sygnałów wykonawczych oraz programy czasowe wpływają w znaczący sposób na podniesienie ekonomiki pracy układów sterowania i regulacji.

Obszar zastosowań serii -D- IBSP Energy Flex obejmuje:

- Grzanie - stałwartościowe nawiewu
- Grzanie - kompensacyjne nawiewu w funkcji temperatury pomieszczenia (wywiewu)
- Grzanie z funkcją odzysku
- Monitorowanie i sygnalizacja stanów pracy wentylatorów
- Monitorowanie i sygnalizacja zabrudzenia filtrów
- Zabezpieczenie termiczne nagrzewnic
- Układy regulacji autonomiczne i sieciowe (BMS)
- Obsługa programów czasowych pracy i obniżen wersji S.646/C-D... posiadają wbudowany zegar RTC z podtrzymaniem zasilania do 48 godzin

Charakterystyka

- Bogaty interfejs użytkownika z wyświetlaczem LED i klawiszami funkcyjnymi.
- Menu dla przeglądu stanów pracy i parametryzacji układu.
- Zestaw gotowych przewodów połączeniowych zmniejsza koszty okablowania i łączenia
- Prezentacja stanów awaryjnych oraz ostrzeżeń poprzez wbudowany system ikon i diod LED wyświetlacza pozwala na minimalizację elementów dodatkowych szaf sterowniczych
- Możliwość lokalnej i zdalnej parametryzacji poprzez urządzenia PC/PDA przy użyciu pakietu IBSPocket Tools
- Dwa kanały komunikacyjne: Linkus – magistrala modułów rozszerzeń i paneli zdalnych, Modbus – dla BMS.
 - Tygodniowe harmonogramy pracy i obniżen wartości zadanej
- Zabezpieczenie niezależnymi hasłami parametrów użytkownika oraz instalatora
- Wbudowana obsługa protokołu ModBus
- Szeroki wybór opcji interfejsów komunikacyjnych: RS-232, RS-485, Radio 2.4GHz, Ethernet

Komplet



Regulator SB lub SD

S[B/D]646-DD

Regulator

Wersja -DD/-DC

- Tryb grzania -DD lub chłodzenia -DC stałwartościowy lub kompensacyjny
- Tygodniowy harmonogram obniżen wartości zadanej
- Tygodniowy harmonogram załączeń
- wyjście dla nagrzewnicy z siłownikiem 0-10V lub trójstawnym lub sygnał PWM
- możliwość kaskadowej prac układu odzysku i nagrzewnicy

Zintegrowany panel

- Wbudowany, czytelny wyświetlacz LED zapewnia dobrą widoczność nawet w ciemnych pomieszczeniach
- Ikony sygnalizujące stany pracy i awarii pozwalają zmniejszyć ilość lampek na elewacji szafy
- klawiatura

Przewody

- gotowa wiązka przewodów o długości 1 m, dla wejść i wyjść niskonapięciowych ogranicza koszty własne wykonawcy okablowania szafy
- kolorystyka przewodów, pozwala na łatwą identyfikację typów we/wy

Przewody połączeniowe 1m



Klawiatura

Dzięki czterem klawiszom możliwa jest nawigacja po stronach widoków wartości mierzonych i stanów pracy, zmiana trybu pracy, włączenie i wyłączenie układu, parametryzacja i zmiana nastaw oraz potwierdzanie i kasowanie alarmów.

SB646-Dx, SD646-Dx, Panel SKP11 (Echo) dla SB,SD,SC646-Ex



Wyświetlacz

Ikony górnego panelu



Ikona	Opis	Kolor	WŁĄCZONA	MIGA
	Alarm	Czerwony	Ostrzeżenie	Alarm blokujący
	Tryb grzania	Zielony	Praca w trybie grzania	
	Tryb chłodzenia	Zielony	Praca w trybie chłodzenia	
	Załączenie	Zielony	Układ załączony	
	Nie używane	Zielony		
	Nie używane	Zielony		

Ikony prawego panelu



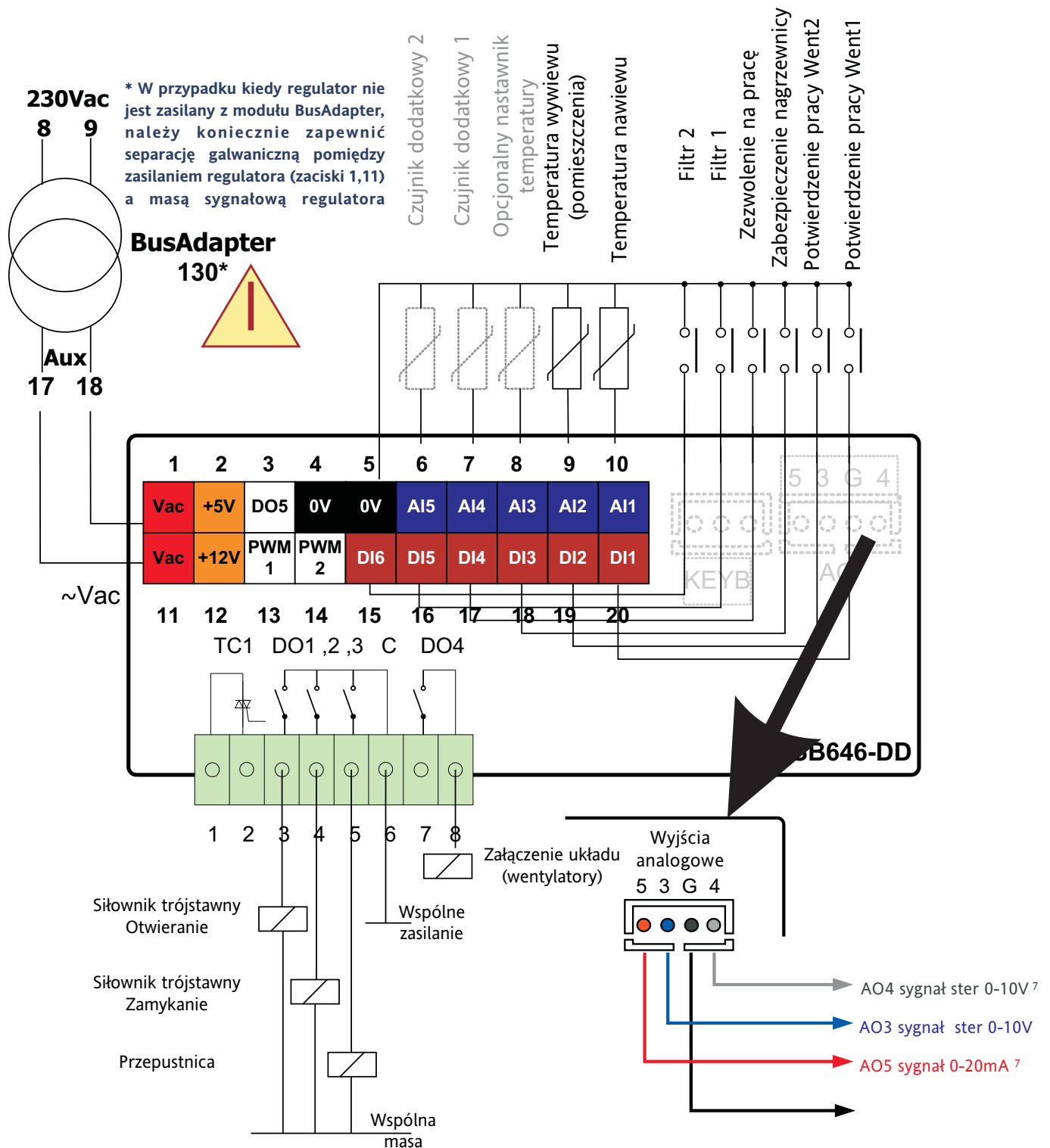
	Zegar	Czerwony	Praca według harmonogramu	
	Temperatura	Czerwony	Jednostka wartości wyświetlanej	
	Ciśnienie	Czerwony	Jednostka wartości wyświetlanej	
	Poziom wysterowania	Czerwony	Jednostka wartości wyświetlanej	
	Parametryzacja	Czerwony	Menu parametrów instalatora	Tryb zmiany nastawy

Ikony stanów pracy



	Wentylator1	Bursztynowy		Brak potwierdzenia pracy (sprężu) wentylatora
	Wentylator 2	Bursztynowy		Brak potwierdzenia pracy (sprężu) wentylatora
	Zabezpieczenie nagrzewnicy	Bursztynowy	Wejście rozwarte alarm nagrzewnicy	
	Zezwolenie na pracę	Bursztynowy	Wejście zwarte możliwość załączenia	
	Filtr 1	Bursztynowy	Wejście zwarte zabrudzenie filtra	
	Filtr 2	Bursztynowy	Wejście zwarte zabrudzenie filtra	
		Bursztynowy		

Montaż i podłączenia



1 Wyjścia beznapięciowe zgodne z SELV (Safety Extra Low Voltage)

2 Wyjścia rezystancyjne zgodne z SELV

3 Wszystkie sterowniki posiadają port Linkus. Dla BMS należy zastosować BusAdapter zgodny z oczekiwanym sposobem komunikacji. Dla interfejsu Rs485 niezbędne jest zamówienie dodatkowo przewodu COLV000035100

4 Podane parametry odnoszą się do obciążenia typu rezystancyjnego. Wszystkie wyjścia przekaźnikowe i triakowe muszą pracować wyłącznie na napięciu 230Vac z tej samej fazy lub na napięciu 24Vac. Nie wolno dopuszczać do jednoczesnego sterowania poszczególnymi wyjściami napięć z różnych faz lub napięcia sieciowego z napięciem bezpiecznym.

5 Wyjścia przeznaczone do modułów wykonawczych lub przekaźników elektronicznych możliwych do wysterowania sygnałem typu OC o napięciu załączanym < 15Vdc

6 Do podłączenia wyjść niezbędne jest zamówienie dodatkowo przewodu COLV000042100

7 Tylko wersja 646

Regulatory - wersje montażowe

- SB-644-DD - bez zegara RTC, 1 wyjście analogowe
- SB-646/C-DD - z wyświetlaczem do montażu na elewacji szafy
- SD-646/C-DD - z wyświetlaczem do montażu na szynę DIN

Regulatory - wersje aplikacyjne

- Sx-646/C-DD - do układów z nagrzewnicą
- Sx-646/C-DC - do układów z chłodziwą

Akcesoria



Czujniki temperatury

- TE 205-x - pomieszczeniowy
 - TE 702B-A-x-A - kanałowy 100mm
 - TE 702B-A-x-D - kanałowy 300mm
 - TE 706B-x - zewnętrzny
- Pełna oferta na stronie www.ibsp.pl



Przewody

- COLV0000E0100 - przewód sygnałowy dla niskonapięciowych I/O
- COLV0800E0100 - przewód sygnałowy dla niskonapięciowych I/O z oznacznikami

- COLV000042100 - przewód sygnałowy dla wyjść analogowych
- COLV080042100 - przewód sygnałowy dla wyjść analogowych z oznacznikami

- COLV080000100 - przewód połączeniowy BusAdapter / Sb600



Moduły do siłowników trójfazowych

- COHV0000T020 - moduł triakowy
- COHV0000R020 - moduł przekaźnikowy
- MW320100 - moduł przyłączeniowy dla wyjścia DO5



Oprogramowanie

- IB-PP07-PD - IBSPocket Tools dla urządzeń przenośnych Palmtop PDA
- IB-PP07-PC - IBSPocket Tools dla komputerów PC



Komunikacja

- WebAdapter WA0ET00X700 - moduł do połączeń zdalnych przez sieć Internet
- BusAdapter 150 TTL-RS-485 - BA10000R3700, moduł do komunikacji w sieci Modbus
- RadioAdapter TTL-Wireless - moduł komunikacji bezprzewodowej