



SB646-E...

Wielofunkcyjne regulatory dla wentylacji

Zastosowanie

Rodzina SB600 jest ofertą elektronicznych regulatorów pogodowych opartą o linię produktów Energy Flex produkcji Eliwell Invensys Controls. Dostarcza ona rozwiązań dla regulacji i sterowania aparatów grzewczych, grzewczo-wentylacyjnych prostych central wentylacyjnych. Realizując zadania regulacji automatycznej kompensacyjnej lub stałwartościowej w tym również z zastosowaniem programów czasowych obniżen nocnych oraz programów czasowych pracy układu. Elastyczność w wyborze sygnałów wykonawczych oraz programy czasowe wpływają w znaczący sposób na podniesienie ekonomiki pracy układów sterowania i regulacji.

Obszar zastosowań serii -E- IBSP Energy Flex obejmuje:

- *Grzanie/chłodzenie - stałwartościowe nawiewu*
- *Grzanie/chłodzenie - kompensacyjne nawiewu w funkcji temperatury pomieszczenia (wywiewu)*
- *Grzanie/chłodzenie z funkcją odzysku*
- *Monitorowanie i sygnalizacja stanów pracy wentylatorów*
- *Monitorowanie i sygnalizacja zabrudzenia filtrów*
- *Zabezpieczenie termiczne nagrzewnic*
- *Układy regulacji autonomiczne i sieciowe (BMS)*
- *Obsługa programów czasowych pracy i obniżen wersji S.646/C-E... posiadają wbudowany zegar RTC z podtrzymaniem zasilania do 48 godzin*
- *Chłodzenie sterowane 0-10V lub I/II stopniowo*

Charakterystyka

- Bogaty interfejs użytkownika z wyświetlaczem LED i klawiszami funkcyjnymi.
- Menu dla przeglądu stanów pracy i parametryzacji układu.
- Zestaw gotowych przewodów połączeniowych zmniejsza koszty okablowania i łączenia
- Prezentacja stanów awaryjnych oraz ostrzeżeń poprzez wbudowany system ikon i diod LED wyświetlacza pozwala na minimalizację elementów dodatkowych szaf sterowniczych
- Możliwość lokalnej i zdalnej parametryzacji poprzez urządzenia PC/PDA przy użyciu pakietu IBSPocket Tools
- Dwa kanały komunikacyjne: Linkus – magistrała modułów rozszerzeń i paneli zdalnych, Modbus – dla BMS.
 - Tygodniowe harmonogramy pracy i obniżen wartości zadanej
- Zabezpieczenie niezależnymi hasłami parametrów użytkownika oraz instalatora
- Wbudowana obsługa protokołu ModBus
- Szeroki wybór opcji interfejsów komunikacyjnych: RS-232, RS-485, Radio 2.4GHz, Ethernet

Komplet



Sterownik SB lub SD

S[B/D]646-ED

Regulator

Funkcje

- Tygodniowy harmonogram obniżen wartości zadanej
- Tygodniowy harmonogram załączeń
- Wyjście dla nagrzewnicy z siłownikiem 0-10V lub trójstawnym lub sygnał PWM
- Możliwość kaskadowej prac układu odzysku i nagrzewnicy
- Wejście do podłączenia opcjonalnego zadajnika wartości zadanej
- Wyjście dla chłodnicy ze sterowaniem 0-10V lub I/II stopniowo

Zintegrowany panel

- Wbudowany, czytelny wyświetlacz LED zapewnia dobrą widoczność nawet w ciemnych pomieszczeniach
- Ikony sygnalizujące stany pracy i awarii pozwalają zmniejszyć ilość lampek na elewacji szafy
- klawiatura

Zestaw przewodów połączeniowych 1m.



- gotowa wiązka przewodów o długości 1 m, dla wejść i wyjść niskonapięciowych ogranicza koszty własne wykonawcy okablowania szafy
- kolorystyka przewodów, pozwala na łatwą identyfikację typów we/wy



Klawiatura

Dzięki czterem klawiszom możliwa jest nawigacja po stronach widoków wartości mierzonych i stanów pracy, zmiana trybu pracy, włączenie i wyłączenie układu, parametryzacja i zmiana nastaw oraz potwierdzanie i kasowanie alarmów.

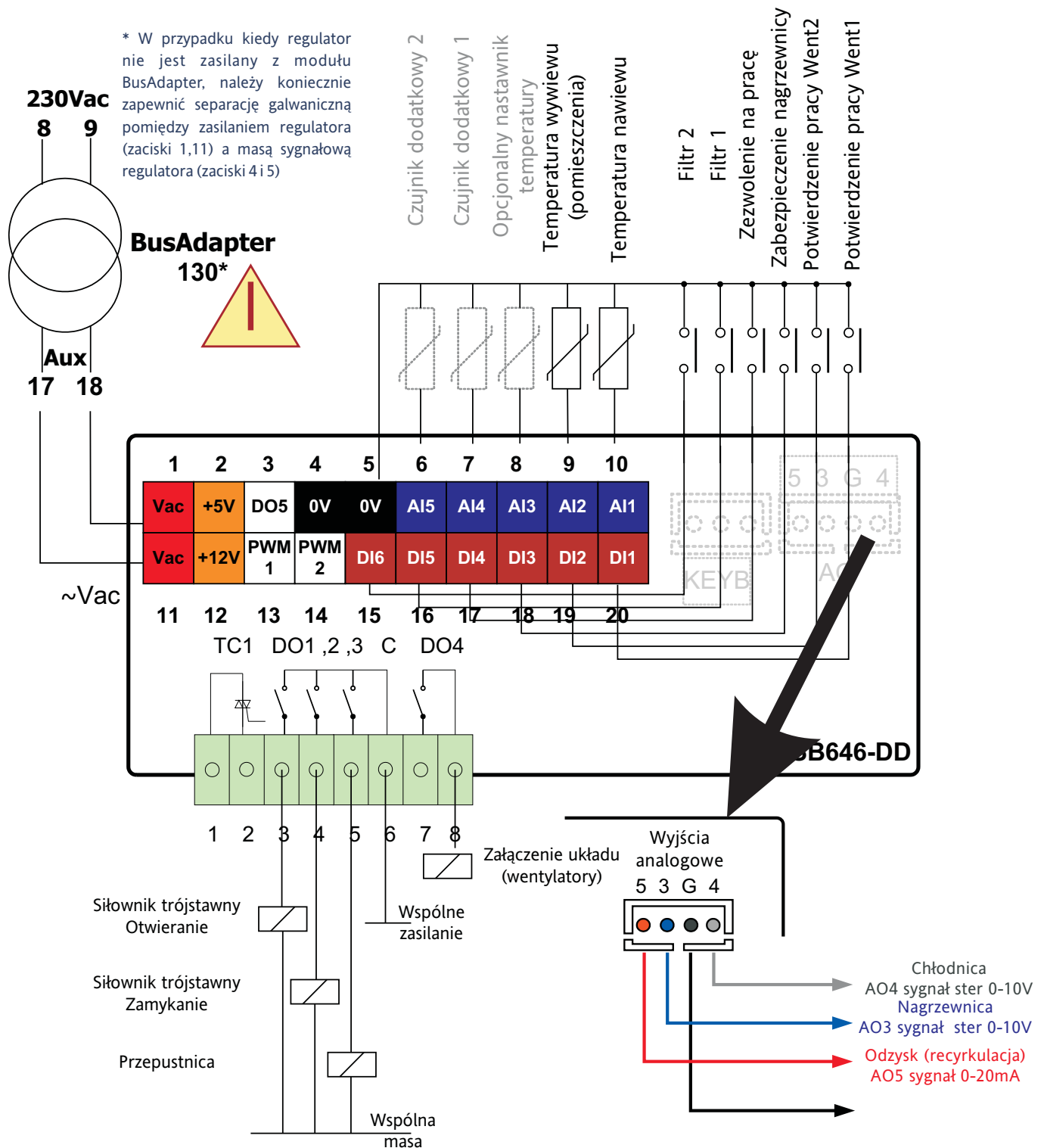
SB646-Dx, SD646-Dx, Panel SKP11 (Echo) dla SB,SD,SC646-Ex



Wyświetlacz

	Ikona	Opis	Kolor	Świeci ciągle	Miga
Ikony górnego panelu 	⚠	Alarm	Czerwony	Ostrzeżenie	Alarm blokujący
	☀	Tryb grzania	Zielony	Praca w trybie grzania	
	❄	Tryb zima	Zielony	Praca w trybie chłodzenia	
	⏻	Załączenie	Zielony	Układ załączony	
	❄	Nie używane	Zielony		
	⏻	Nie używane	Zielony		
Ikony prawego panelu 	⌚	Zegar	Czerwony	Praca wg. Harmonogramu	
	°C	Temperatura	Czerwony	Jednostka wartości wyświetlanej	
	Bar	Ciśnienie	Czerwony	Jednostka wartości wyświetlanej	
	%R.H.	Poziom wysterowania	Czerwony	Jednostka wartości wyświetlanej	
	ABC	Parametryzacja	Czerwony	Menu parametrów instalatora	Tryb zmiany nastawy
Ikony stanów pracy 	⏻	Wentylator 1	Bursztynowy		Brak potwierdzenia pracy (sprężu) wentylatora
	⏻	Wentylator 2	Bursztynowy		Brak potwierdzenia pracy (sprężu) wentylatora
	⏻	Zabezpieczenie nagrzewnicy	Bursztynowy	Wejście rozwarłe alarm nagrzewnicy	
	⏻	Zezwolenie na pracę	Bursztynowy	Wejście zwarte możliwość załączenia	
	⏻	Filtr 1	Bursztynowy	Wejście zwarte zabrudzenie filtra	
	⏻	Filtr 2	Bursztynowy	Wejście zwarte zabrudzenie filtra	
	⏻		Bursztynowy		

Montaż i podłączenia



1 Wyjścia beznapięciowe zgodne z SELV (Safety Extra Low Voltage)

2 Wyjścia rezystancyjne zgodne z SELV

3 Wszystkie sterowniki posiadają port Linkus. Dla BMS należy zastosować BusAdapter zgodny z oczekiwanym sposobem komunikacji. Dla interfejsu Rs485 niezbędne jest zamówienie dodatkowo przewodu COLV00035100

4 Podane parametry odnoszą się do obciążenia typu rezystancyjnego. Wszystkie wyjścia przekaźnikowe i triakowe muszą pracować wyłącznie na napięciu 230Vac z tej samej fazy lub na napięciu 24Vac. Nie wolno dopuszczać do jednoczesnego sterowania poszczególnymi wyjściami napięć z różnych faz lub napięcia sieciowego z napięciem bezpiecznym.

5 Wyjścia przeznaczone do modułów wykonawczych lub przekaźników elektronicznych możliwych do wysterowanie sygnałem typu OC o napięciu załączanym < 15Vdc

6 Do podłączenia wyjść niezbędne jest zamówienie dodatkowo przewodu COLV00042100

Regulatory - wersje montażowe

SB-646/C-ED - wersja z wyświetlaczem do montażu na elewacji szafy
SD-646/C-ED - wersja z wyświetlaczem do montażu na szynie DIN

Akcesoria



Czujniki temperatury (wybrane):

TE 705-x - czujnik pomieszczeniowy
TE 702B-A-x-A - czujniki kanałowe 100mm
TE 702B-A-x-D - czujniki kanałowe 300mm
TE 706B-x - czujnik temperatury zewnętrznej
Pełny katalog czujników na stronach IBSP Sp. z o.o.



Przewody podłączeniowe

COLV0000E0100 - przewód sygnałowy dla niskonapięciowych I/O
COLV0800E0100 - przewód sygnałowy dla niskonapięciowych I/O z oznacznikami

COLV000042100 - przewód sygnałowy dla wyjść analogowych
COLV080042100 - przewód sygnałowy dla wyjść analogowych z oznacznikami

COLV080000100 - przewód połączeniowy BusAdapter / SB600



Moduły do siłowników trójstawnych

COHV0000T0200 - Moduł triakowy do siłowników trójstawnych
COHV0000R0200 - Moduł przekaźnikowy do siłowników trójstawnych
MW320100 - Moduł przyłączeniowy dla wyjścia DO5



Oprogramowanie narzędziowe

IB-PP07-PD - IBSPocket Tools dla urządzeń przenośnych Palmtop PDA
IB-PP07-PC - IBSPocket Tools dla komputerów PC



WebAdapter - WA0ET00X700, moduł do połączeń zdalnych przez sieć Internet
BusAdapter150 TTL-RS-485 - BA10000R3700, moduł do komunikacji w sieci Modbus
RadioAdapter TTL-Wireless - BA10000R3700, moduł komunikacji bezprzewodowej